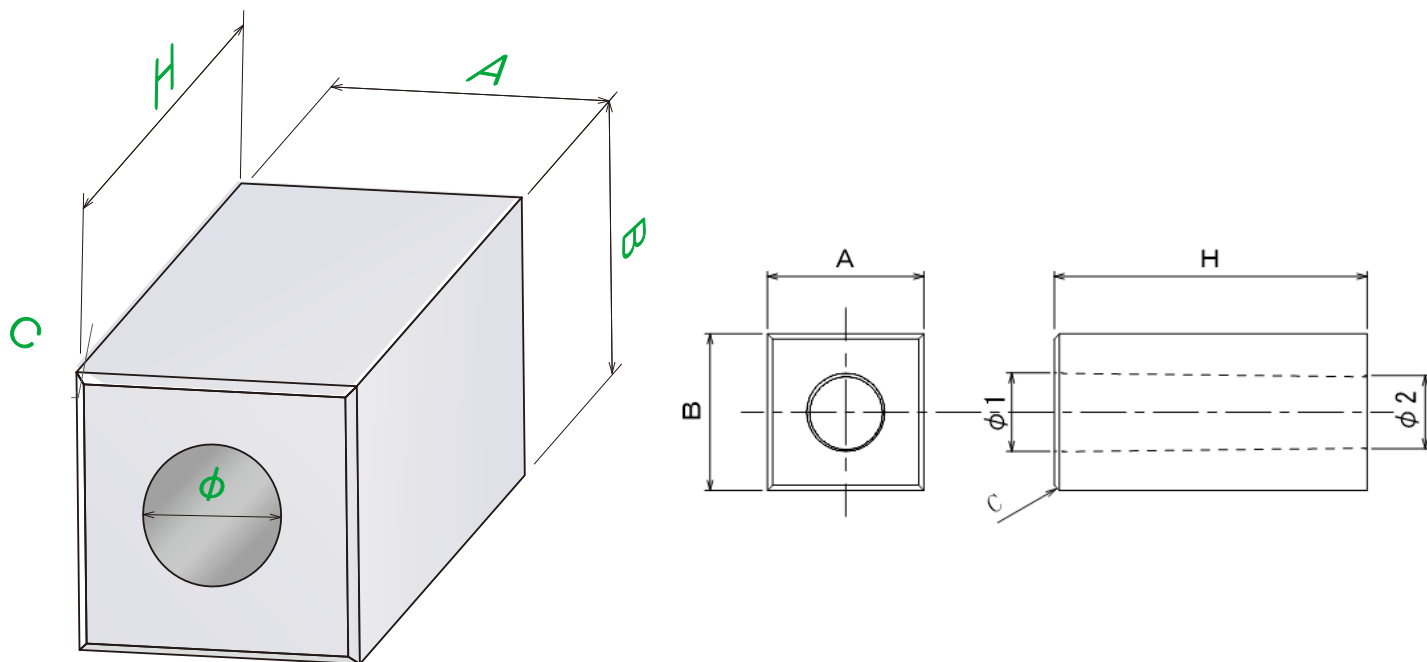


基礎ブロック



呼び名	寸法 (mm)						参考重量 (kg)
	A	B	H	φ1	φ2	C	
150×150×350	150	150	350	100	90	6	13
180×180×450	180	180	450	90	90	10	27
200×200×450	200	200	450	120	120	10	30
250×250×450	250	250	450	114	114	10	50
300×300×300	300	300	300	150	150	10	50
300×300×400	300	300	400	150	150	10	68
300×300×450	300	300	450	150	150	10	77
300×300×500	300	300	500	150	150	10	86
300×300×600	300	300	600	150	150	10	100

※ 上記以外の寸法でも1000×1000×1000 (mm) まで製造可能です。

穴の径はφ89, φ114, φ140, φ165, φ207, φ216, φ318 (mm) のいずれかで対応致します。