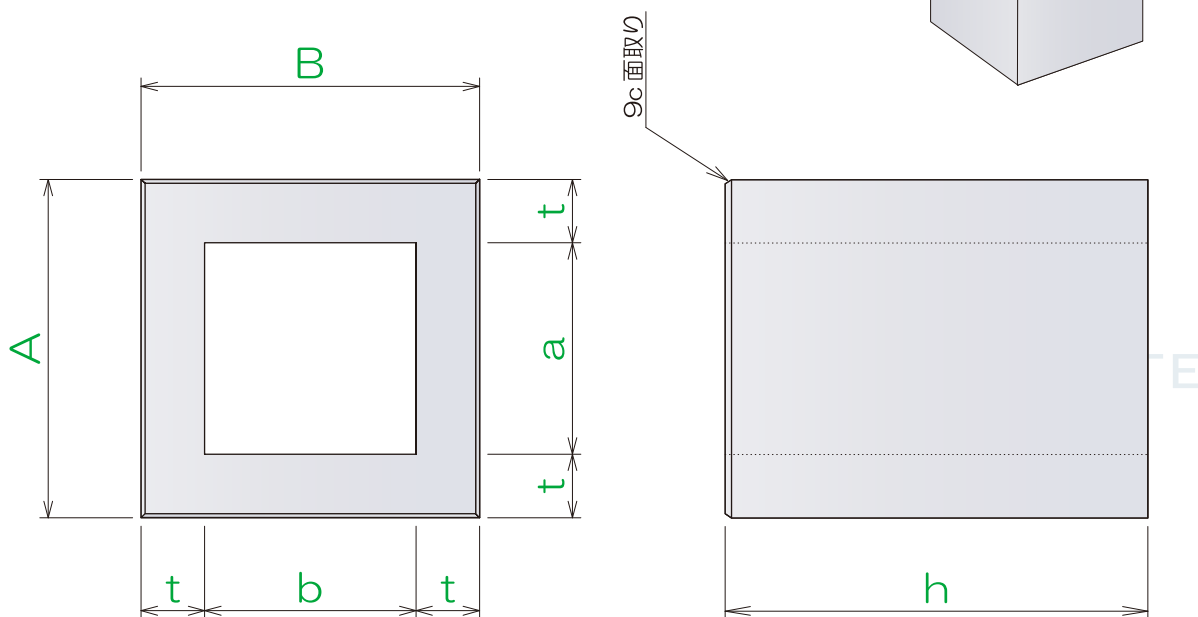
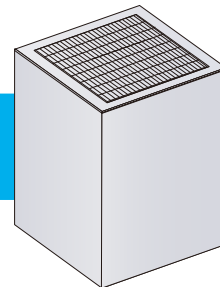


集水桝



呼び名	寸法 (mm)						h=1m 当り重量 (kg)
	A	B	a	b	t	h	
300×300×150	600	600	300	300	150	~800	621
400×400×150	700	700	400	400	150	~1150	759
400×500×150	700	800	400	500	150		828
500×500×100	700	700	500	500	100		552
500×500×120	740	740	500	500	120		685
500×500×150	800	800	500	500	150		897
500×500×200	900	900	500	500	200		1288
500×600×150	800	900	500	600	150		966
500×800×150	800	1100	500	800	150		1104
600×600×100	800	800	600	600	100		644
600×600×150	900	900	600	600	150		1035
600×600×200	1000	1000	600	600	200		1472
700×700×150	1000	1000	700	700	150		1173
700×700×200	1100	1100	700	700	200		1656
800×800×150	1100	1100	800	800	150		1311
800×800×200	1200	1200	800	800	200		1840
900×900×150	1200	1200	900	900	150		1449
900×900×200	1300	1300	900	900	200		2024
1000×1000×150	1300	1300	1000	1000	150		1587
1000×1000×200	1400	1400	1000	1000	200		2208

- (1) 壁面開口部は、ご要望に合わせて製作できます。
- (2) h寸法は、基本的に1150mmまで対応ですが、継ぎ打ちにより、1600mmまで可能です。
- (3) ステップ取り付けも承ります。
- (4) グレーチング受枠ならびにグレーチングも販売しております。