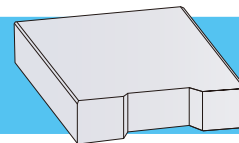
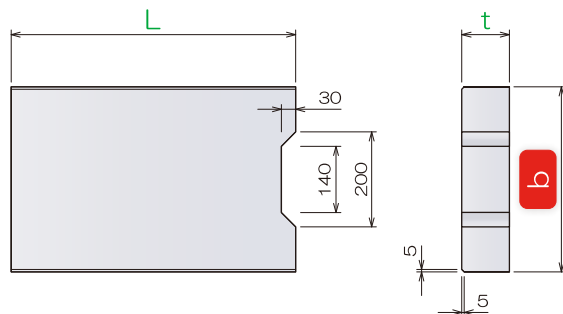


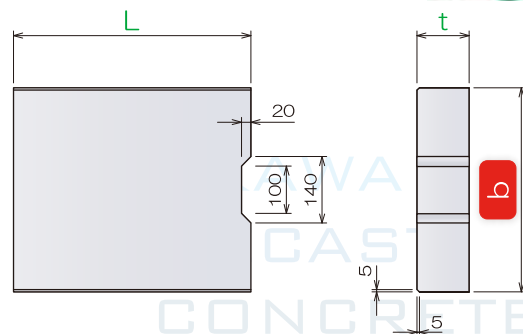
側溝蓋



K1種



C2種



呼び名		寸法 (mm)			参考重量 (kg)
		b	t	L	
K1種	K1-A300	390	100	600	55
	K1-A400	490	100	600	69
	K1-A500	590	100	600	84
C2種	C2B-300	430	110	500	56
	C2B-400	530	120	500	76

