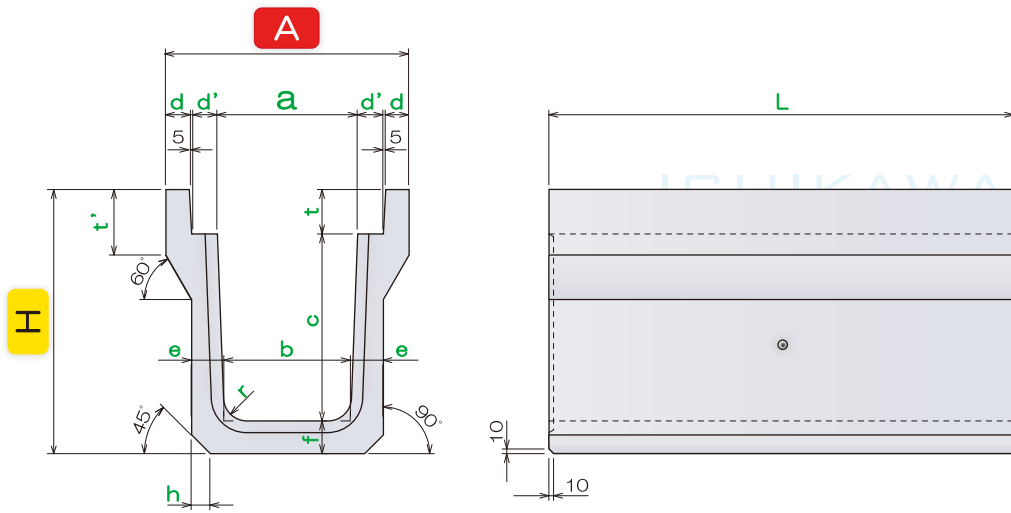
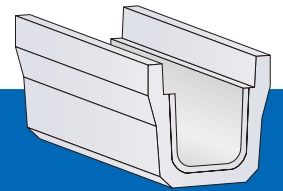


# 落ちふた式U形側溝（本体）・深型側溝



## 落ちふた式U形側溝（本体）

JIS A 5372

呼び名		寸法 (mm)													参考重量 (kg)	
		A	H	a	b	c	d	d'	e	f	h	t	t'	r	L=1000	L=2000
1種 (PU2)	250	450	395	250	230	250	40	55	55	55	20	90	120	50	145	289
	300A	500	455	300	280	300	40	55	60	60	20	95	120	50	173	347
	300B	500	560	300	270	400	40	55	65	65	20	95	120	50	209	419
	300C	500	665	300	260	500	40	55	70	70	20	95	120	50	248	495
	400A	600	575	400	370	400	40	55	65	65	20	110	135	50	228	456
	400B	600	680	400	360	500	40	55	70	70	20	110	135	50	268	-
	500A	720	695	500	460	500	45	60	70	70	20	125	150	50	296	-
	500B	720	800	500	450	600	45	60	75	75	20	125	150	50	339	-
3種 (PU3)	250	460	405	250	230	250	45	55	65	65	30	90	120	50	166	333
	300A	520	465	300	280	300	50	55	70	70	30	95	140	50	209	419
	300B	520	565	300	270	400	50	55	70	70	40	95	140	50	235	470
	300C	520	675	300	260	500	50	55	80	80	40	95	140	50	291	583
	400A	630	580	400	370	400	55	55	70	70	40	110	140	50	257	515
	400B	630	690	400	360	500	55	55	80	80	40	110	140	50	316	632
	500A	750	705	500	460	500	60	60	80	80	40	125	155	50	349	698
	500B	750	815	500	450	600	60	60	90	90	40	125	175	50	423	847

## 深型側溝

呼び名		寸法 (mm)													参考重量 (kg)	
		A	H	a	b	c	d	d'	e	f	h	t	t'	r	L=1000	L=2000
B250-H300	460	460	250	225	300	45	55	70	70	30	90	120	50	191	381	
B250-H350		510	250	220	350	45	55	70	70	30	90	120	50	204	408	
B250-H400		565	250	215	400	45	55	75	75	30	90	120	50	230	460	
B250-H450		615	250	210	450	45	55	75	75	30	90	120	50	244	487	
B250-H500		670	250	205	500	45	55	80	80	30	90	120	50	272	544	
B250-H550		720	250	200	550	45	55	80	80	30	90	120	50	286	572	
B250-H600		775	250	195	600	45	55	85	85	30	90	120	50	320	635	
B300-H600		520	785	300	250	600	50	55	90	90	40	95	145	50	358	715
B300-H700	890		300	240	700	50	55	95	95	40	95	145	50	409	817	
B300-H800	995		300	230	800	50	55	100	100	40	95	145	50	462	924	
B300-H900	1100		300	220	900	50	55	105	105	40	95	150	50	519	1037	