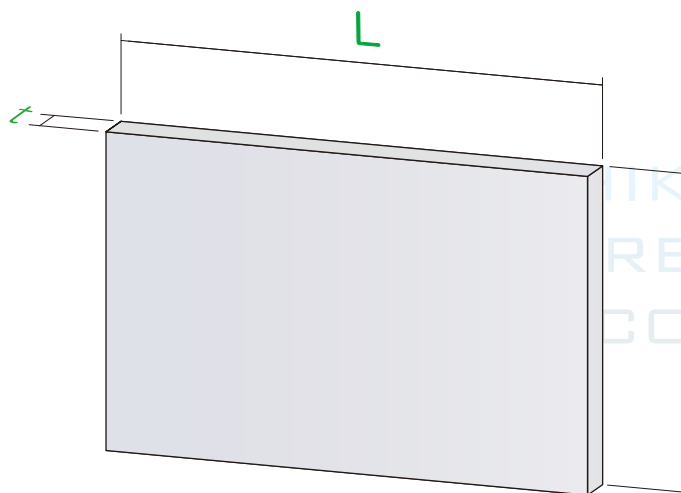
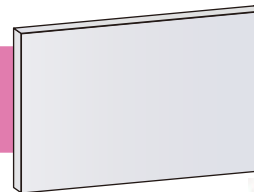


法張パネル



IKAWA
RECAST
CONCRETE

呼び名	寸法 (mm)			参考重量 (kg)
	t	b	L	
50×450×700	50	450	700	38
50×450×1000	50	450	1000	54
50×500×850	50	500	850	51