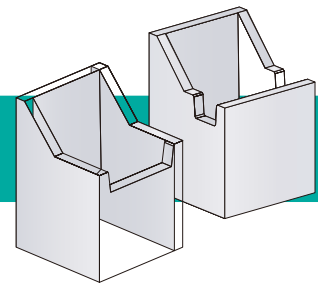
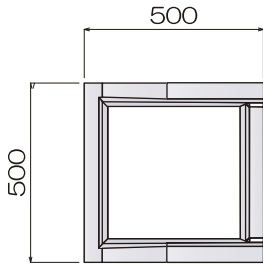


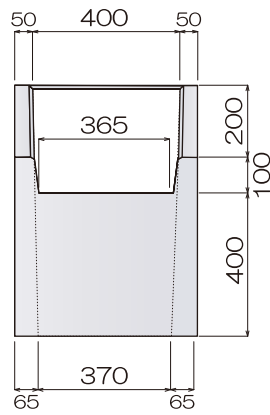
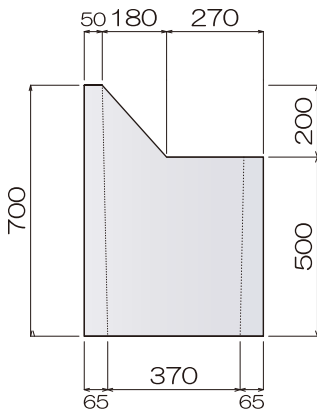
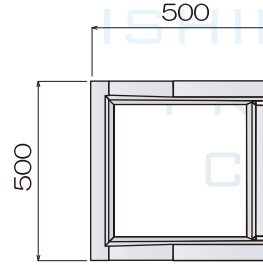
給水桝 2号



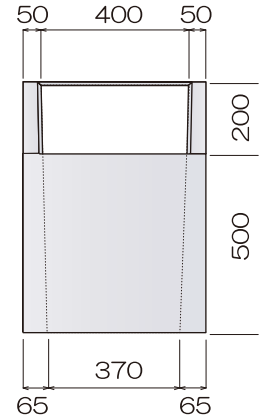
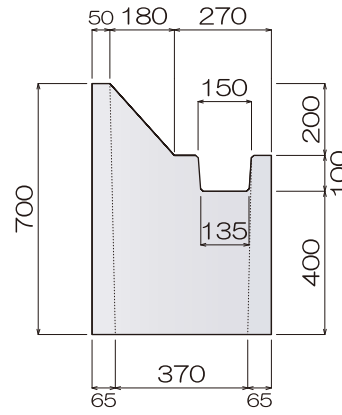
前出し



横出し

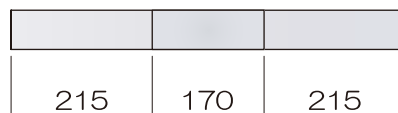
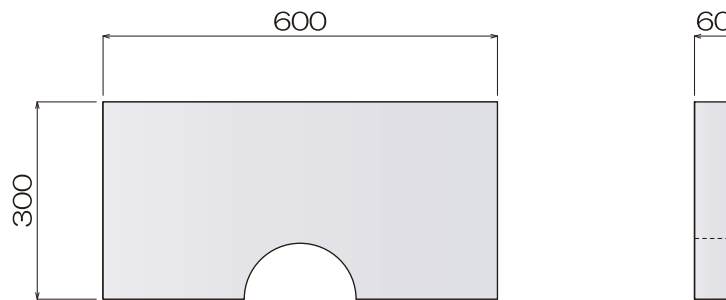


参考重量 121kg



参考重量 123kg

底板



参考重量 25kg