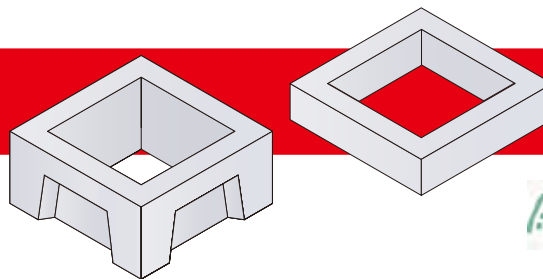
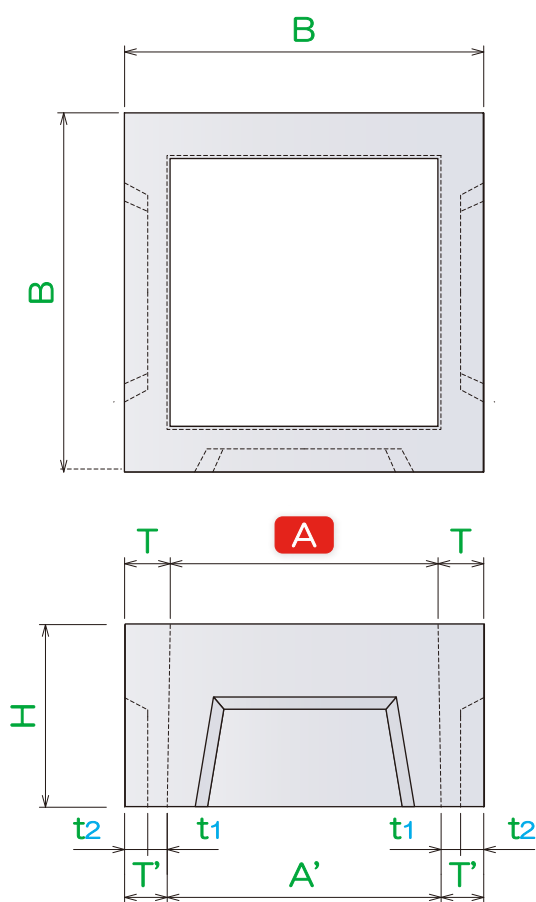


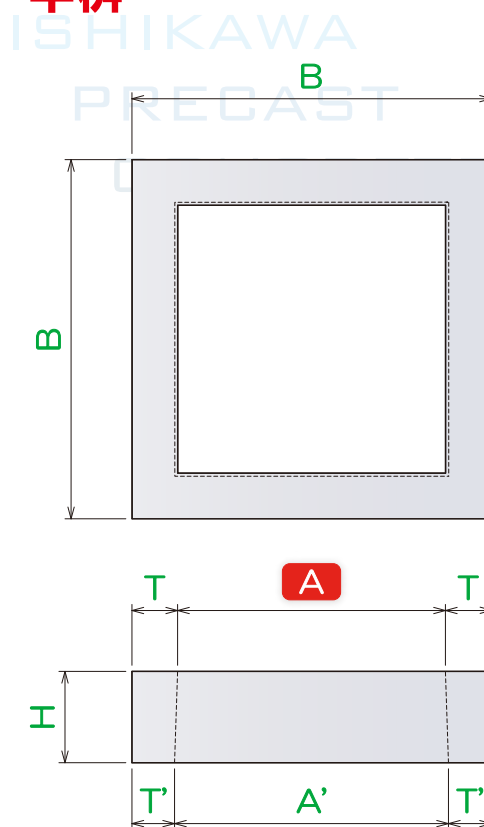
# 公団樹 本体・半樹



## 本体



## 半樹



呼び名	寸法 (mm)								参考重量 (kg)
	A	A'	B	H	T	T'	t1	t2	
300A	300	300	480	300	90	90	40	50	95
300B	300	300	440	300	70	70	33	37	66
450A	440	450	630	300	95	90	40	50	120
450B	440	450	590	300	75	70	32	38	94
600A	590	600	780	300	95	90	40	50	165
600B	590	600	740	300	75	70	32	38	124
750A	750	750	930	300	90	90	40	50	200
900A	900	900	1080	300	90	90	40	50	245

呼び名	寸法 (mm)						参考重量 (kg)
	A	A'	B	H	T	T'	
300A	300	300	480	150	90	90	51
300B	300	300	440	150	70	70	33
450A	450	450	630	150	90	90	66
450B	440	450	590	150	75	70	47
600A	600	600	780	150	90	90	83
600B	590	600	740	150	75	70	62
750A	750	750	930	150	90	90	100
900A	900	900	1080	150	90	90	123