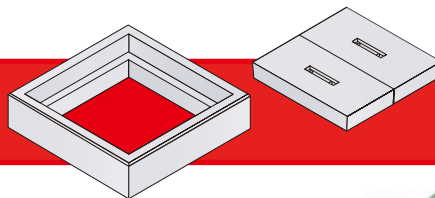
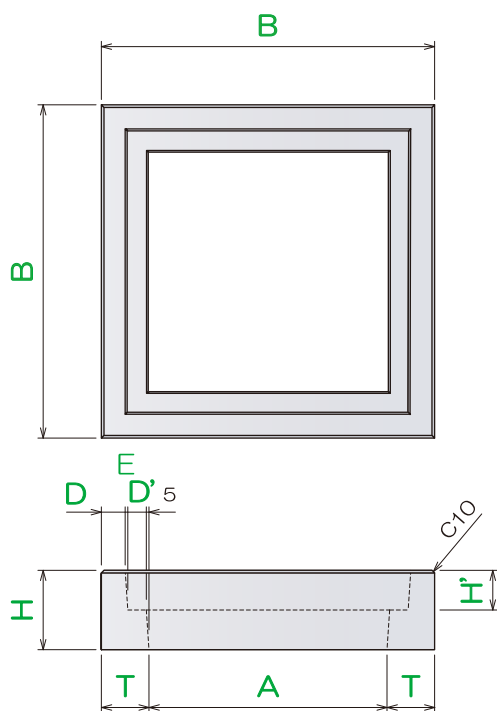


公団柵 受枠・ふた・底板

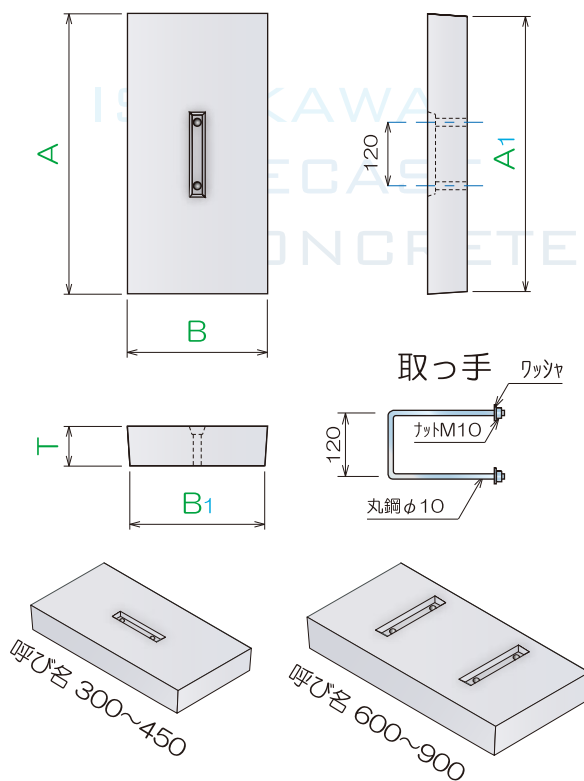


受枠



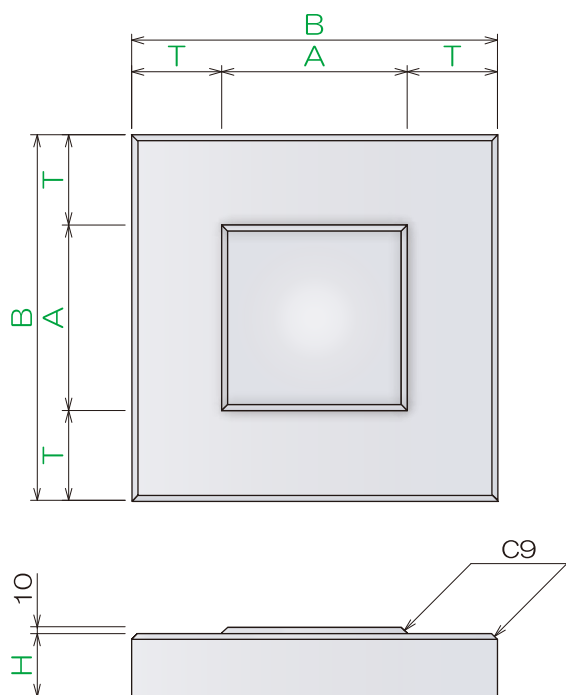
呼び名	寸法 (mm)								参考重量 (kg)
	A	B	D	D'	E	H	H'	T	
300	300	480	45	35	5	150	75	90	39
450	450	630	45	35	5	150	75	90	54
600	600	780	45	35	5	150	75	90	69
750	750	960	45	45	10	200	100	105	126
900	900	1200	45	55	10	150	85	150	172

ふた



呼び名	寸法 (mm)					参考重量 (kg)
	A	A1	B	B1	T	
300	380	370	190	185	75	12
450	530	520	265	260	75	24
600	680	670	340	335	75	42
750	850	830	425	415	100	86
900	1020	1000	510	500	85	106

底板



呼び名	寸法 (mm)				参考重量 (kg)
	A	B	H	T	
300	294	580	100	143	83
450	444	730	100	143	133
600	594	880	100	143	194