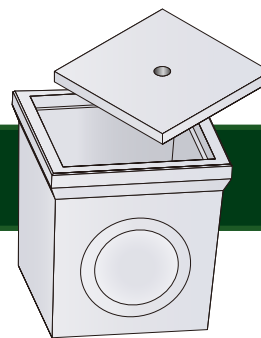
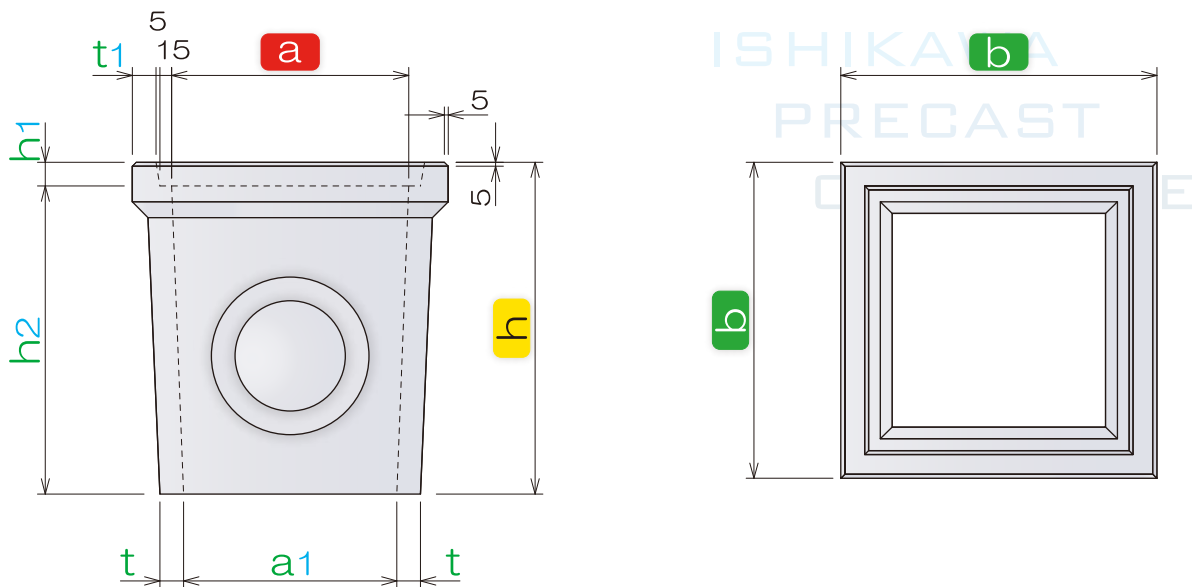


角楯

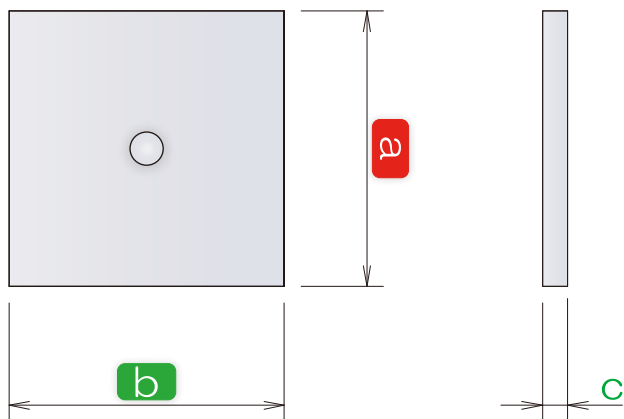


本体



呼び名	寸法 (mm)								参考重量 (kg)
	a	a1	b	t	t1	h	h1	h2	
240	240	210	340	30	30	360	30	330	23
300	300	270	400	30	30	420	30	390	35
360	360	330	480	40	40	490	40	450	67
450	450	420	580	40	45	600	40	560	109

ふた



呼び名	寸法 (mm)			参考重量 (kg)
	a	b	c	
240	270	270	30	5
300	330	330	30	7
360	390	390	40	14
450	480	480	40	22