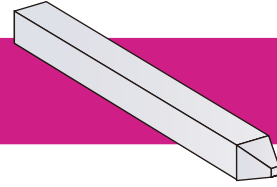
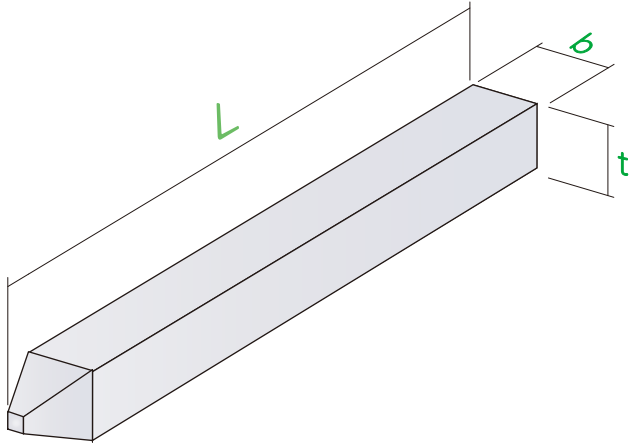


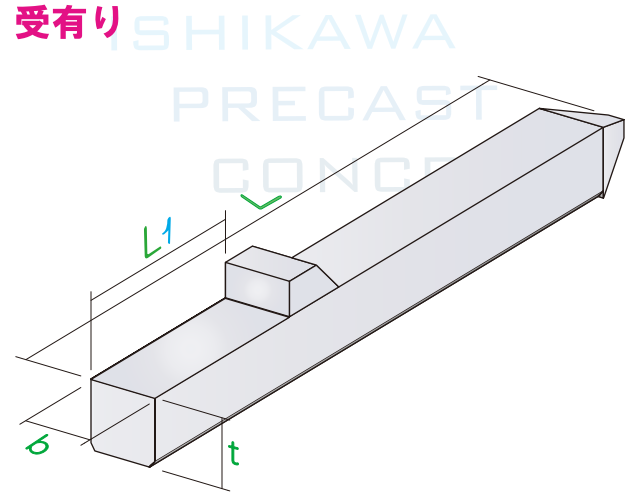
角杭



受無し



受有り



※ 寸法L, L1は、お客からの指定寸法による受注生産が可能です。

常時在庫予定製品

呼び名	寸法 (mm)			参考重量 (kg)
	t	b	L	
100×100×1000	100	100	1000	24
100×100×1200	100	100	1200	28
100×100×1500	100	100	1500	36
100×100×1800	100	100	1800	43
100×100×2000	100	100	2000	48
120×120×1200	120	120	1200	41
120×120×1500	120	120	1500	51
120×120×1800	120	120	1800	61
120×120×2000	120	120	2000	68
120×120×2500	120	120	2500	85
150×150×1500	150	150	1500	77
150×150×1800	150	150	1800	93
150×150×2000	150	150	2000	104
150×150×2500	150	150	2500	130
150×150×3000	150	150	3000	157

呼び名	板受までの長さL1 (mm)			
	300	600	900	1200
100×100×1000				
100×100×1200		○		
100×100×1500		○	○	
100×100×1800				
100×100×2000				
120×120×1200		○		
120×120×1500		○	○	
120×120×1800			○	○
120×120×2000			○	○
120×120×2500				
150×150×1500				
150×150×1800				
150×150×2000				
150×150×2500				
150×150×3000				