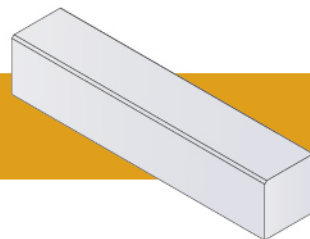
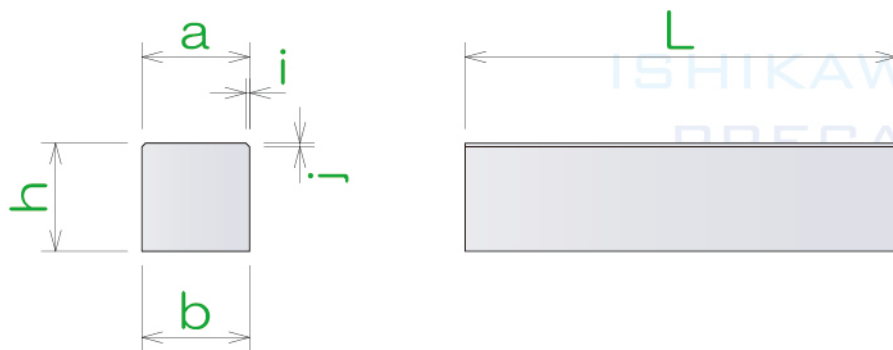


地先境界ブロック



JIS A 5371



呼び名		寸法 (mm)						参考重量 (kg)
		a	b	h	L	i	j	
地先境界ブロック	A	120	120	120	600	5	5	20
	B	150	150	120	600	5	5	25
	C	150	150	150	600	5	5	31