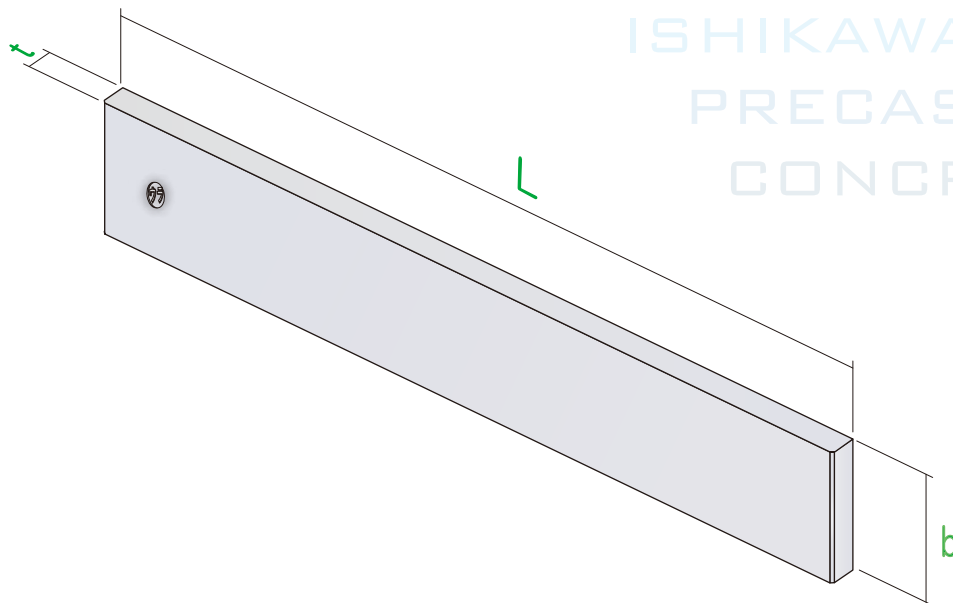
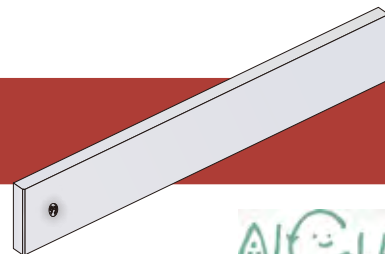


# I型パネル



ISHIKAWA  
PRECAST  
CONCRETE

呼び名	寸法 (mm)			参考重量 (kg)
	t	b	L	
50×200×995	50	200	995	24
50×250×995	50	250	995	30
50×300×995	50	300	995	36
50×200×1490	50	200	1490	36
50×250×1490	50	250	1490	45
50×300×1490	50	300	1490	54
50×300×2000	50	300	2000	72
60×300×1490	60	300	1490	64