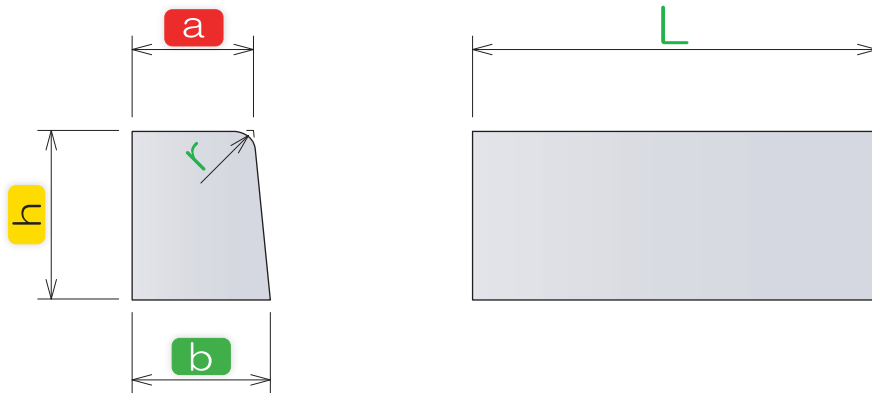
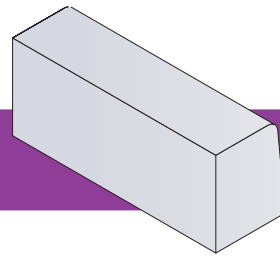


片面歩車道境界ブロック

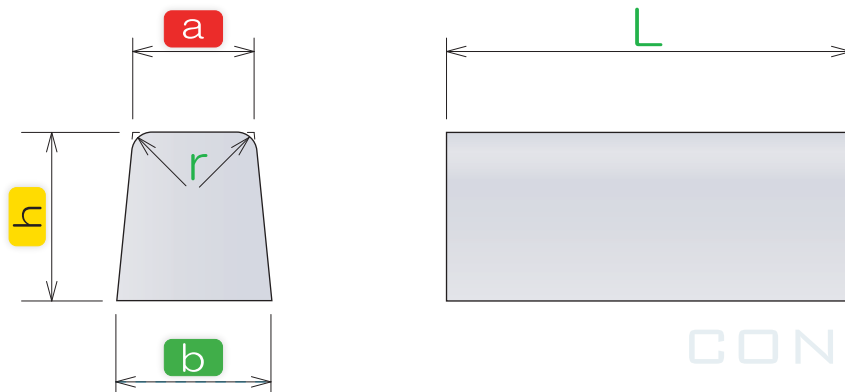
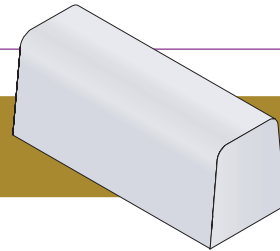
JIS A 5371



| 呼び名 | | 寸法 (mm) | | | | | 参考重量 (kg) |
|-----------------|---|---------|-----|-----|----|-----|-----------|
| | | a | b | h | r | L | |
| 片面歩車道境界 ブロック | A | 150 | 170 | 200 | 20 | 600 | 44 |
| | B | 180 | 205 | 250 | 30 | 600 | 66 |
| | C | 180 | 210 | 300 | 30 | 600 | 81 |

両面歩車道境界ブロック

JIS A 5371



| 呼び名 | | 寸法 (mm) | | | | | 参考重量 (kg) |
|-----------------|----|---------|-----|-----|----|-----|-----------|
| | | a | b | h | r | L | |
| 両面歩車道境界 ブロック | A | 150 | 190 | 200 | 20 | 600 | 47 |
| | B | 180 | 230 | 250 | 30 | 600 | 70 |
| | C | 180 | 240 | 300 | 30 | 600 | 86 |
| | 県C | 180 | 210 | 300 | 30 | 600 | 80 |