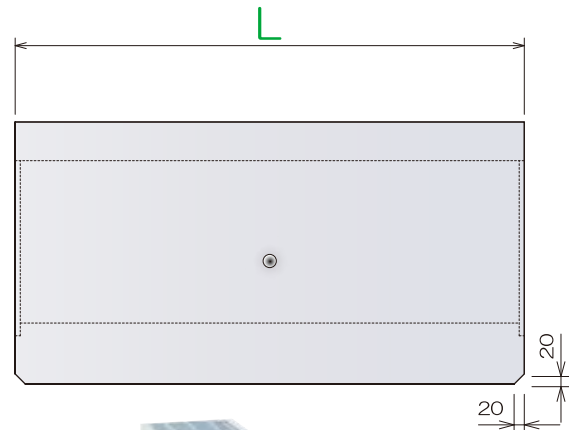
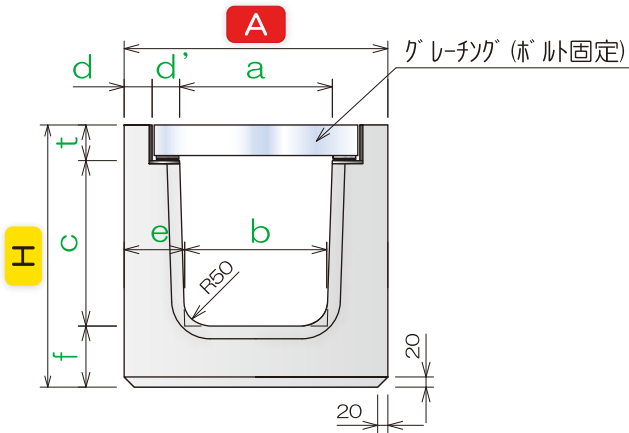
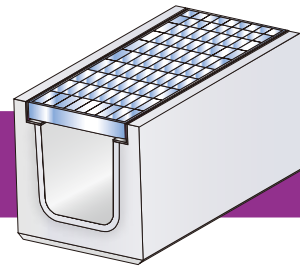
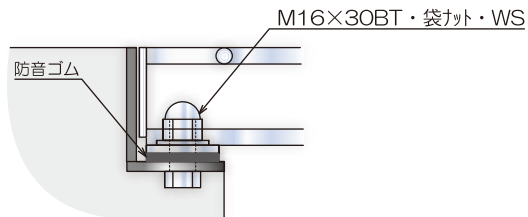


# 道路用横断側溝



ボルト固定部詳細図



呼び名	寸法 (mm)											参考重量 (kg)		
	A	H	a	b	c	d	d'	e	f	t	L	L=1000	L=2000	
250	460	455	250	230	275	51	54	115	115	65	1000	2000	287	574
300A	518	515	300	280	325	55	54	120	120	70	1000	2000	343	686

※ 短切り製品、斜切り製品も製造可能です。